

# 헤테로다인 기법을 이용한 광 밀리미터파 신호 생성

## Optical Generation of Millimeter Waves Using the Heterodyne Method

서준혁 · 최우영

연세대학교 전기 전자 공학과

ychoi@cau.ac.kr

### 1. 서론

최근 인터넷 사용의 급격한 확산으로 인해 이제까지 전화망을 위주로 발전되어왔던 통신망 구조에는 많은 변화가 일어나고 있다. 먼저, 날로 증가하는 전송용량을 감당하기 위해 초고속 전송이 가능한 광통신 기술이 새로운 통신망 구축에 적용되고 있다<sup>[1]</sup>. 또한, 일반 수요자들에게 양질의 광대역 서비스를 제공할 수 있는 여러 기술들이 속속 개발되고 있다. 광대역 가입자 접속망 구축을 위한 기술로는 기존의 통신망을 이용하는 xDSL(x-Digital Subscriber Line)과 HFC(Hybrid Fiber Coaxial)를 들 수 있고, 새로운 통신망의 구축을 필요로 하는 고속 데이터 전송 시스템으로 WITL(Wireless In The Loop)과 FITL(Fiber In The Loop)이 있다<sup>[2]</sup>. 이와 같은 차세대 가입자 접속망 기술 중에서 WITL 기술은 그 기반 시설 구축이 비교적 간단하며 멀티미디어 서비스 제공이 가능하다는 면에서 많은 관심의 대상이 되고 있다. WITL의 응용 분야로는 BWLL(Broadband Wireless Local Loop), LMDS(Local Multipoint Distribution System), MBS(Mobile Broadband Systems) 등이 있다. 최근 우리나라에서도 지식정보사회의 기반이 되는 초고속망의 보편적 접속 및 이용환경을 무선방식으로 제공할 수 있도록 30GHz 주변 대역에서 BWLL용 주파수를 할당하고 이의 사업자를 선정할 바 있다. 또한 실내용 초고속 무선 LAN, 차량 충돌 방지 시스템 등을 비롯한 Intelligent Transportation System, 그리고 국방 기술 등의 여러 분야에서 밀리미터파 대역 신호를 사용한 기술 개발이 요구되고 있다.

이와 같은 밀리미터파 사용 응용 분야에서도 광기술은 중요한 역할을 수행한다. 밀리미터파는 특성상 전파감쇄가 무척 클 뿐만 아니라, 밀리미터파 신호 전송에 필요한 도파로 또는 케이블 등의 부피 및 무게가 무척 크다. 밀리미터파 신호를 광 신호에 실어 주어 광섬유를 통해 전송, 처리할 경우 이와 같은 문제를 해결할 수 있다. 특히, 최근의 광통신 기술의 발전과 더불어

어 광섬유 네트워크의 구축이 점점 활성화되고 있으므로, 밀리미터파를 이용한 무선 통신 기술과 광섬유 기반의 광통신 기술의 융합적 발전은 더욱 더 큰 의미를 가질 것으로 예측된다.

그림 1은 광섬유를 이용하여 밀리미터파 신호를 전송, 배급하는 밀리미터파 링크의 3가지 기본 형태를 보이고 있다. 각각의 밀리미터파 링크에서는 CS(Central Station)로 들어온 데이터가 광섬유를 통해 각각의 BS(Base Station)으로 보낸 후, BS에 있는 안테나를 통해 무선으로 전파시킨다. 이 3가지 기본 형태는 광섬유로 전송되는 신호가 기저대역, IF 대역, 또는 밀리미터파 대역의 신호인지에 의해 구분된다. 그림 1-(a)는 CS에서 기저대역의 데이터를 그대로 광섬유를 통해 전송하고, BS에서는 이 광 신호를 전기적 신호로 바꾼 후 IF 대역으로 변환시키고 이를 다시 밀리미터파 대역의 주파수를 발생시키는 LO(Local Oscillator)로 변조하여 안테나를 통해 보내는 방법을 나타낸다. 이 방법은 BS의 구조가 매우 복잡해지기 때문에 많은 BS를 구축해야 할 경우 비용이 많이 들고, 관리도 힘들며, 전력 효율면에서도 비효과적이다. 그림 1-(b)는 CS에서 데이터를 IF 대역으로 변조하여 보내면, BS에서는 LO에 데이터를 실어 보내는 역할만 하는 시스템이다. 1-(a) 시스템에 비하면 BS가 간단해 지지만 각 BS에 LO를 두어야 하는 단점이 있다. 1-(c) 시스템은 CS에서 변조된 신호를 광학적인 방법으로 밀리미터 대역으로 실어 광섬유를 통해 BS으로 보내는 방법으로 BS는 들어온 신호를 증폭만하여 안테나를 통해 신호를 전송하게 된다. 이는 밀리미터파 대역의 고가 장비들을 CS에 공유함으로써 비용 절감에 유리하며, BS를 간단하게 만들 수 있으므로 많은 BS를 적은 비용으로 구축할 수 있다. 더불어 BS의 관리도 용이하며, 전력 효율면에서도 유리하다. 이 방법의 가장 중요한 요소로는 광학적으로 안정적인 밀리미터파를 생성하는 기술이다. 본 논문에서는 광학적 밀리미터파 생성에 사용될 수 있는 여러 가지 기술을 소개하며, 그 중 특히 헤테로다인 기법을 이용하여 광학적으로 밀리미터파를 생성시키는

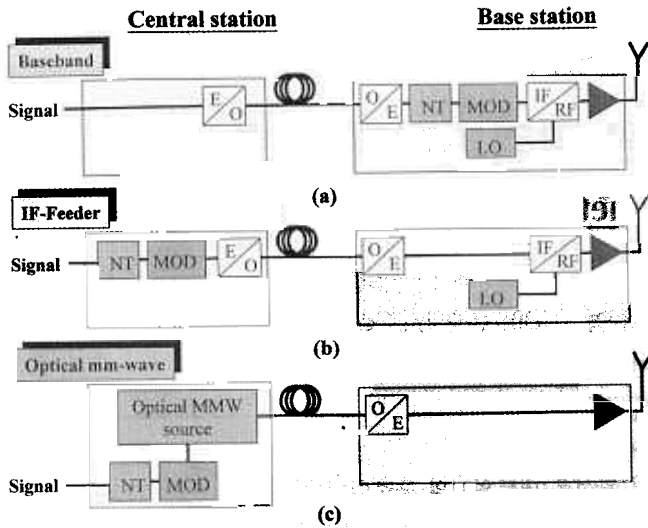


그림 1. 광섬유를 이용한 밀리미터파 링크 기술에 대한 overview를 제공하고자 한다.

## 2. 광섬유 밀리미터파 링크

그림 1(c)에 나와 있는 광섬유 밀리미터파 링크를 구현하는 가장 간단한 방법은 세기변조-직접검출(IM-DD: Intensity Modulation - Direct Detection) 방식을 이용하는 것이다. IM-DD 링크는 변조기 사용 여부에 따라 직접 변조 링크와 외부 변조 링크로 나뉜다. 레이저를 높은 주파수에서 직접 변조할 경우 레이저 chirp에 의한 성능 감소가 심각하므로, 밀리미터파 링크에는 그림 2와 같은 외부 변조 방식을 사용한다.

외부 변조 IM-DD 링크에서 밀리미터파 신호가 전송되는 과정은 다음과 같다. DC 바이어스 값으로 구동되는 레이저는 CW(Continuous Wave) 광 신호원의 역할을 한다. 광변조기는 입력된 광 신호를 밀리미터파 대역 주파수인  $f_{MMW}$ 의 신호로 변조한다. 이때 변조기 출력 광 신호는 DSB-LC(Double Sideband - Large Carrier)의 형태를 갖는 신호이며, 이 신호는 광섬유를 통해 BS에 전달된 후 광검출기(PD: Photo-Detector)에 입사된다. 광검출기는  $f_{MMW}$ 의 주파수를 갖는 전기 신호를 생성하며, 이 신호는 대역통과 여파기와 증폭회로를 거쳐 안테나를 통해 대기중으로 전파된다.

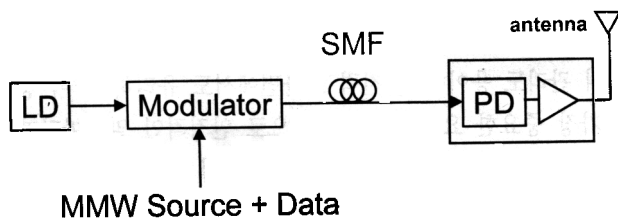


그림 2. 외부 변조방식의 IM-DD 링크

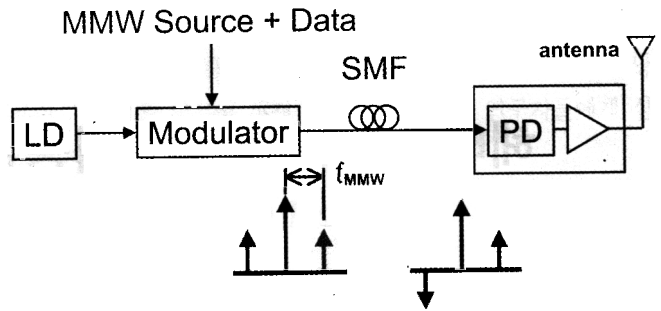


그림 3. 외부 변조에 의한 IM-DD링크에서의 광 스펙트럼 변화.

이 방법이 가지고 있는 가장 큰 문제점은 광섬유의 색분산에 의해 전달된 신호가 전송 거리에 따라 변화하게 되는 것이다<sup>3, 4)</sup>. 빛을 밀리미터파 주파수로 변조할 경우 그림 3과 같이 DSB-LC형태의 세 개의 주파수 성분이 생긴다. 이 세 개의 주파수 성분들은 광섬유의 색분산에 의해 광섬유 내에서 서로 다른 속도로 전송된다.

이 경우, 광 주파수 성분을 기준으로 볼 때 양 옆의 밀리미터파 주파수만큼 떨어져 있는 성분들이 겪는 위상 변화는 서로 다른 값을 가지게 된다. 따라서, 광검출기에서 각 주파수 성분들이 mixing되어 출력 전류신호로 변환될 때 위상의 차이에 따라 보강간섭, 또는 상쇄 간섭을 일으키게 되며 이는 광검출기 전류신호의 크기가 전송 거리에 따라 변화하는 현상을 일으키게 된다. 광섬유의 색분산 특성으로 인한 광섬유 전송 거리에 따른 광검출기 출력 밀리미터 웨이브 전력의 변화는 식 1에서 알 수 있다<sup>5)</sup>.

$$P_c \propto \cos\left[\left(\frac{\pi LD}{c}\right)\lambda^2 f_{MMW}^2\right] \quad (1)$$

여기서  $D$ 는 광섬유의 색분산 파라미터,  $L$ 은 전송거리,  $\lambda$ 는 광 신호 파장,  $c$ 는 빛의 속도,  $f_{MMW}$ 는 변조한 밀리미터 웨이브 주파수를 나타낸다. 그림 4는 전송 거리  $L$ 에 따른 밀리미터 웨이브 신호 주파수가 30GHz, 60GHz인 경우의 광검출기의 출력 신호 CNR(Carrier to Noise Ratio) 페널티를 나타낸 결과이다<sup>3)</sup>. 이 때 CNR 페널티의 정의는 다음 식 2와 같다<sup>4)</sup>.

$$CNR \text{ penalty} = 10 \log\left[\frac{P_c \text{ without dispersion}}{P_c \text{ with dispersion}}\right] \quad (2)$$

그림 4에 나타난 것과 같이 전송 거리의 변화에 따라 색분산에 의한 CNR 페널티는 주기적인 변화를 보인다. 또한 변조 주파수가 커질수록 주기가 짧아지는데, 주기는 식 3에 나타나 있다<sup>4)</sup>.

$$\Delta L = \frac{c}{D\lambda^2 f_{mmw}^2} \quad (3)$$

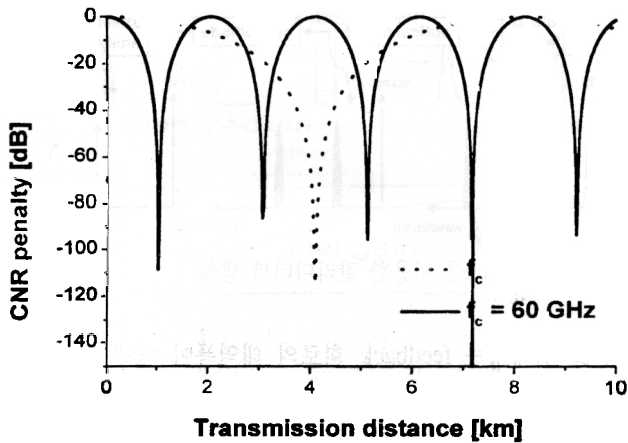


그림 4. 광섬유 내에서의 전송 거리에 따른 CNR 페널티.

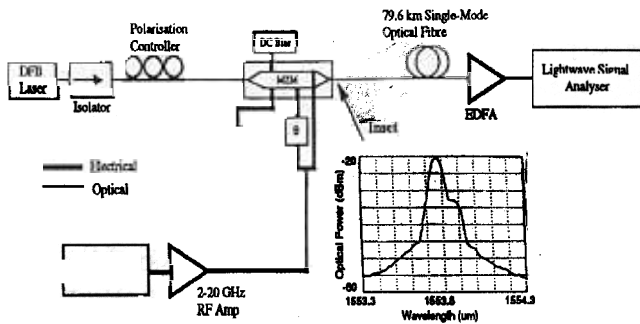


그림 5. SSB 변조 방식을 이용한 IM-DD 링크와 SSB 변조된 광 스펙트럼<sup>[6]</sup>.

결과적으로 IM-DD 밀리미터파 링크는 전송되는 신호의 주파수와 광섬유의 색분산이 커질수록 전송 거리에 상당한 제한을 받게 된다.

이와 같은 IM-DD 밀리미터파 링크의 단점을 보완하기 위한 방법으로 SSB(Single Sideband) 변조 방법이 있다. 이중 전극의 MZM(Mach Zehnder Modulator)을 사용하여, 두 전극의 변조 신호의 위상을 조절할 경우 변조 후 광섬유에서의 주파수 성분을 DSB 형태가 아닌 SSB 형태로 만들 수 있다<sup>[6]</sup>. 그림 5는 SSB 변조 방법을 이용하여 구현한 밀리미터파 링크의 예를 보여준다.

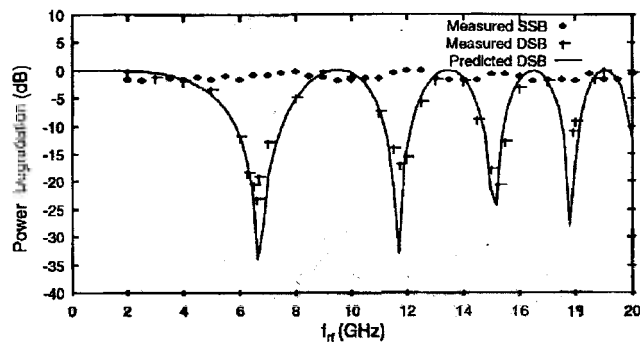


그림 6. 변조 주파수에 따른 출력 변화<sup>[6]</sup>.

그림에서 볼 수 있듯이, 변조된 광신호의 스펙트럼은 single sideband를 가지고 있다. 그 결과 DSB 변조 시 나타나는 두 개의 sideband간의 간섭에 의한 광검출기 출력 성분의 크기 변화가 나타나지 않게 된다. 그러므로 CNR 페널티를 겪지 않는 밀리미터파 전송 시스템을 구현할 수 있다. 그림 6은 거리에 따른 CNR 페널티를 SSB 변조방식을 사용한 경우를 앞의 DSB 변조 경우에 비교하여 보여 주고 있다<sup>[6]</sup>.

색분산에 의한 CNR 페널티를 해결하는 방법으로 RHD (Remote Heterodyne Detection) 밀리미터파 링크를 구성하는 방법이 있다. 이 방법은 원하는 밀리미터 웨이브 대역의 주파수를 전기적 신호의 변조가 아닌 광학적 방법에 의해 얻어내는 방법이다. 헤테로다인 기법이란 원하는 밀리미터파 대역의 주파수가 있을 때, 그 주파수에 해당하는 만큼의 차이를 가지는 두 개의 광 신호를 광검출기에 동시에 입력시켜서 두 신호의 mixing에 의해 원하는 주파수 성분의 전류를 발생시키는 방법이다. 예를 들어 다음과 같이 광 주파수가  $\omega_1, \omega_2$ 인 두 광 신호가 있다고 하자.

$$E_1 = A \cos(\omega_1 + \Phi_1(t)) \quad (4)$$

$$E_2 = B \cos(\omega_2 + \Phi_2(t)) \quad (5)$$

여기서  $\Phi_1(t)$ 와  $\Phi_2(t)$ 는 각 광 신호의 위상 성분을 나타낸다. 이때 두 신호가 광검출기에 입력되어 생성된 전류는 다음과 같다.

$$I_{PD} = R(E_1 + E_2) \times (E_1 + E_2)^* = \quad (6)$$

$$P_1 + P_2 + \sqrt{P_1 P_2} \cos(|\omega_2 - \omega_1|t - |\Phi_2(t) - \Phi_1(t)|)$$

식 6에서  $I_{PD}$ 는 광검출기의 출력 전류가 되며 이를 beat 신호라 부른다.  $I_{PD}$ 에서  $P_1 + P_2$ 는 DC성분이며, 나머지는 원하는 밀리미터파 신호가 된다. 식 6에서 볼 수 있듯이, 두 광신호의 주파수 차이를 원하는 밀리미터파 주파수 크기로 두면, 광검출기 출력 신호에서 밀리미터파 성분을 얻을 수 있다. 여기서 중요한 점은 두 광신호의 주파수 차이를 원하는 값으로 일정하게 유지하는 것과 더불어 두 광 신호의 위상을 일정하게 가지도록 하는 것이다. 독립적인 두 개의 광원을 사용할 경우, 두 광신호의 위상 차이는 불규칙적으로 변하게 되고, 이는 곧 생성된 밀리미터파 대역 beat 신호의 phase noise로 작용하게 된다. 그림 7은 이와 같은 현상을 보여 준다.

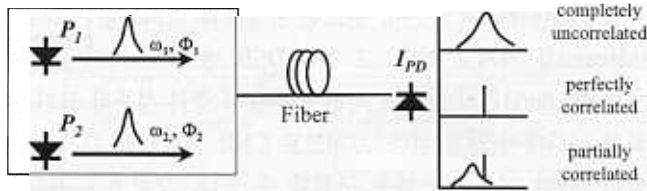


그림 7. 헤테로다인 기법.

그러므로 헤테로다인 기법의 가장 큰 문제는 correlation을 가지는 원하는 주파수 만큼 떨어진 두개의 광 신호를 어떻게 만들 수 있는가이다.

#### 4. Heterodyne 기법 구현 기술

위의 문제점을 해결하는 방법으로는 OPLL(Optical Phase-Lock Loop)을 이용하는 방법<sup>[7]</sup>, Mode-Locking을 이용하는 방법<sup>[8]</sup>, 그리고 Optical Injection Locking을 이용하는 방법<sup>[9]</sup> 등이 있다.

##### (1) OPLL 을 이용한 밀리미터파 생성

OPLL 방법은 두 광 신호를 동기시키기 위해 phase를 일정하게 유지하는 feedback 회로를 사용하는 방법이다. 그림 8은 개략적인 OPLL을 이용한 밀리미터파 발생 장치를 보여준다.

이 방법에서는 두 개의 레이저를 사용하여 원하는 주파수 차이를 갖는 광 신호를 만들고 이 두 광신호의 beat 신호를 외부 reference oscillator로부터 나오는 안정적인 신호와 비교한다. 이 때의 위상 차이를 loop filter를 통해 검출하고, 이를 feedback 신호로 이용하여 VCO(Voltage Controlled Oscillator) laser의 동작 전류를 조절함으로써 두 laser의 동기를 이룬다. 이 방법은 회로적 oscillator의 역할을 laser가 수행한다는 점만 다를 뿐, 그 동작 원리에 있어서 전기적 PLL과 동일하다. 이 방법을 이용할 경우, phase noise가 아주 적은 안정적인 밀리미터파 beat 신호를 얻을 수 있지만, 실질적 구현에 있어서 많은 어려움이 따른다. OPLL에서는 feedback 회로의 동작 대역폭과 loop delay가 중요한 변수로 작용하는데, 안정적 OPLL

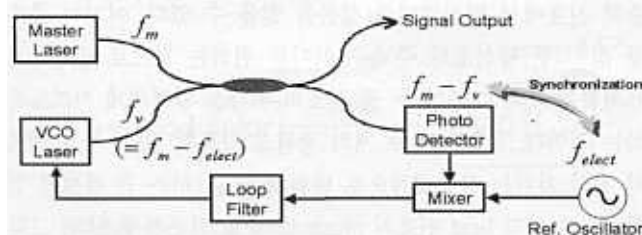


그림 8. OPLL의 개념도.

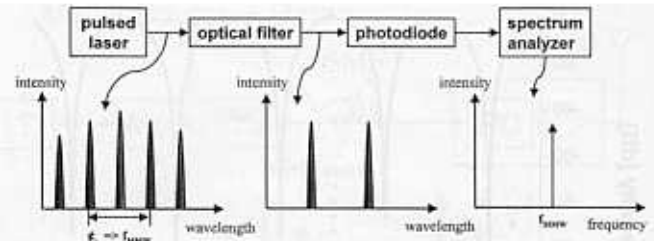


그림 9. modelock을 이용한 밀리미터파 생성.

구현을 위해서는 feedback 회로의 대역폭이 매우 커야 하며 loop delay가 매우 작아야 한다. 이를 위해서는 사용되는 레이저의 선폭이 매우 작아야 하며, OPLL의 핵심 기능을 소형 package 안에 집적시켜야만 한다. 최근, 이와 같은 조건을 충족시켜서, 7-14GHz에서 안정적으로 동작하는 OPLL이 보고된 바 있다<sup>[10]</sup>

##### (2) Mode-locking을 이용한 밀리미터파 생성

Mode-locking이란 멀티모드 레이저의 여러 모드들의 위상을 고정시킴으로써, 레이저에서 CW의 빛이 아닌 폭이 매우 작은 펄스가 나오게 만드는 방법이다. Mode-lock된 레이저의 위상이 동기된 여러 모드 중 원하는 주파수 차이를 갖는 두 개의 모드를 뽑아서 이를 광검출기에 입력하면, 원하는 밀리미터파 신호를 얻을 수 있다. 그림 9는 mode-lock 방식을 이용한 헤테로다인 기법의 동작원리를 설명한다. 그림에서 볼 수 있듯이, 원하는 모드는 Fabry-Perot filter와 같은 optical filter를 이용해서 선택할 수 있다.

Mode-lock 레이저를 구현하는 방법으로는 active mode-locking, passive mode-locking으로 크게 두 가지 방법이 있다. active mode-locking 방법은 레이저의 공진주기에 해당하는 주파수를 갖는 전기적 신호를 레이저에 가해서 레이저의 이득을 변조하고 이로써 레이저의 공진 모드들의 위상을 동기시키는 방법이다. 그림 10은 간단한 active mode-lock 레이저의 구성을 보여 주고 있다.

한편 passive mode-lock 방법에서는 레이저 내에 saturable

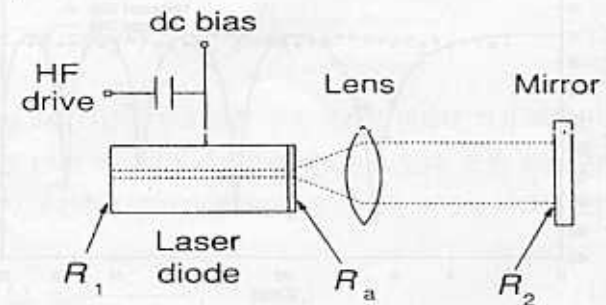


그림 10. active modelock laser.

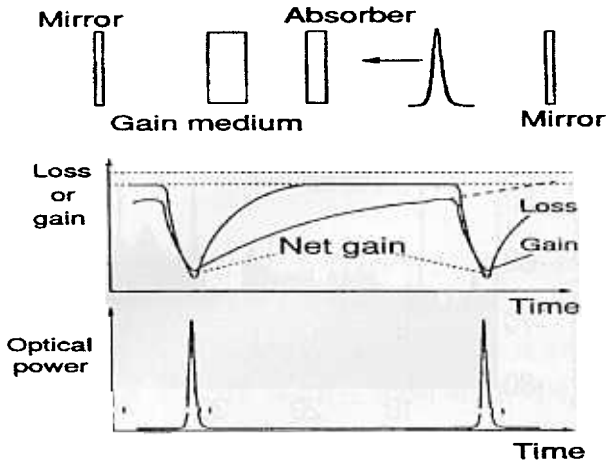


그림 11. passive modelock laser.

absorber를 두어 레이저의 공진 모드들의 위상을 동기시키는 방법이다. 그림 11은 기본적인 passive mode-lock laser를 나타낸다.

Saturable absorber는 손실 매질로, 평소에는 레이저 내에서 손실을 주어 빛을 내보내지 않다가, 충분히 큰 출력의 빛이 지나가면 손실 능력이 saturation되면서 빛을 내 보내는 역할을 한다. Saturable absorber는 레이저의 공진 모드가 지나갈 때에만 saturation되기 때문에 각 공진모드의 위상이 동기 된다. 이 방법으로 밀리미터파 주파수를 만들기 위해서는 공진 모드의 간격과 saturable absorber의 위치를 조절하여 원하는 주파수 간격의 빛을 발진하는 passive mode-lock laser를 제작해야 한다. Passive mode-lock 레이저를 이용해서는 매우 큰 주파수의 신호를 만들어 낼 수 있으며, 이와 같은 방법으로 THz 영역의 신호를 생성한 연구 결과가 보고된 바 있다<sup>[11]</sup>. 그러나 passive mode-lock 기법만으로는 위상 동기가 완전치 않아서 최근에는 외부에서 pulsed laser를 입사하여 동기시키는 방식<sup>[12]</sup>과 추가적인 PLL 회로를 사용하는 방식 등이<sup>[13]</sup> 발표된 바 있다.

**(3) Optical injection locking 기법을 이용한 밀리미터파 생성**

두 개의 독립적인 광 신호를 동기시키는 방법으로 optical injection locking을 이용하는 방법이 있다. 먼저 optical injection locking이 무엇인지 살펴보기로 하겠다<sup>[14]</sup>. Optical injection locking이란, 한 레이저(ML: Master Laser)의 빛을 다른 레이저(SL: Slave Laser)에 입력시켜, SL의 동작을 ML에 동기 시키는 것이다. Optical injection locking이 이루어지기 위해서는 두 레이저의 발진 파장의 차이와 두 레이저의 출력의 비가 특정한 조건을 만족시켜야만 한다. 발진 파장의 차이는 detuning range 또는 locking range라 하며, ML의 주파수에서 SL의 주파수를 뺀 값을 가지게 된다. 두 레이저의 출력 비는

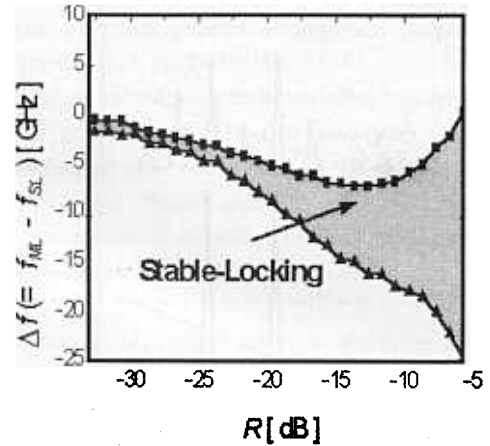


그림 12. injection power ratio에 따른 detuning range의 변화.

injection power ratio라고 하며, 이는 ML의 출력 대 SL의 출력의 비를 나타낸다. 그림 12는 안정적인 injection-locking에 필요한 detuning range와 injection power ratio(R)를 측정 한 저자의 실험 결과이다.

그림에서 알 수 있듯이 injection power ratio가 충분히 커야 넓은 detuning range를 얻을 수 있다. Detuning range가 넓다는 것은 ML와 SL의 발진 주파수가 일치하지 않더라도 SL가 ML에 동기가 되는 범위가 넓다는 의미이다.

이제 optical injection locking을 이용한 헤테로다인 기법의 예를 살펴보겠다. 그림 13은 가장 보편적으로 사용되는 sideband injection locking의 동작 원리를 나타낸다<sup>[15]</sup>.

이 방법은 3개의 DFB(Distributed Feedback) laser를 사용하며, 2개의 SL와 1개의 ML로 구성된다. ML를 원하는 밀리미터파 주파수의 sub-harmonic 주파수로 크기 변조하게 되면, 그림에서처럼 ML의 광 스펙트럼이 변조 주파수의 간격을 갖는 여러 sideband들로 구성됨을 볼 수 있다. 이 중 원하는 밀리미터파 주파수 차이를 갖는 두 개의 sideband를 두 개의 SL에 각각 입력시켜 injection-locking을 일으키게 하면, 두 SL는 원하

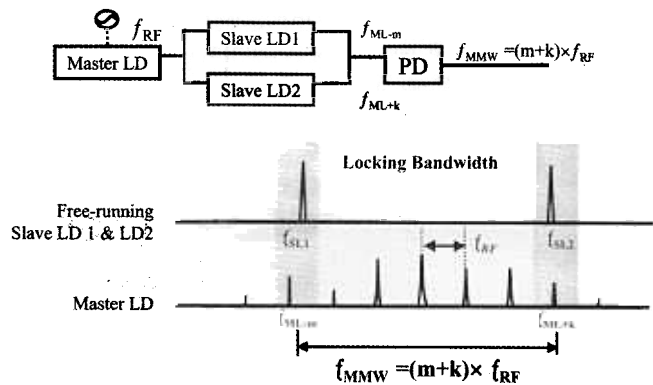


그림 13. sideband injection locking을 이용한 밀리미터파 생성.

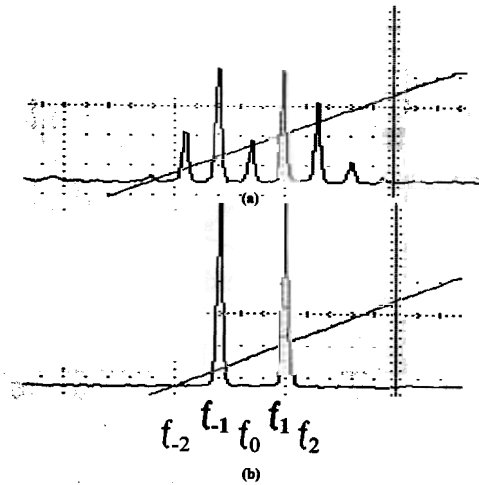


그림 14. (a) 8GHz로 변조된 ML의 interferometer 파형. (b)  $\pm 1$  sideband에 injection locking된 후의 interferometer 파형.

는 밀리미터파 주파수 차이를 가질 뿐만 아니라, 같은 ML에 동기되어 있으므로 동시에 phase-locking을 얻게 된다. 물론, 두 SL을 원하는 ML sideband에 동기시키기 위해서는 SL의 발진 파장을 원하는 sideband가 갖는 locking-range안에 들어 오도록 조절해주어야 한다. 이는 레이저 동작 전류 또는 온도 조절로 가능하다. 그림 14는 RF 변조된 ML의 광 spectrum과 이를 두 개의 SL에 입력시켜 얻은 injection-lock된 광 spectrum을 optical interferometer를 이용해 저자의 실험실에서 측정한 결과이다.

이 실험에서 ML은 8GHz로 변조하여 8GHz 간격의 sideband들을 가지고 있다. 여기서 중심 주파수의 좌우  $\pm 1$  번째 sideband에 두 SL의 동작 파장을 injection locking에 의해 동기시키면, 동기된 두 개의 sideband만 살아 남는다. 이 간격은  $2 \times 8 = 16\text{GHz}$ 에 해당한다. 그림 15는 두 광 신호가 광검출기를 지난 후의 RF 스펙트럼이다. 16GHz에서 밀리미터파 신호가 검출됨을 확인할 수 있다. 또한 같은 실험에서  $\pm 2$  번째

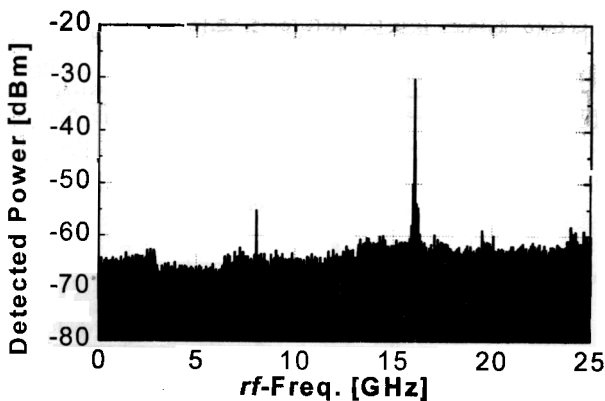


그림 15.  $\pm 1$  번째 sideband를 선택했을 때의 광검출기 출력 RF 스펙트럼.

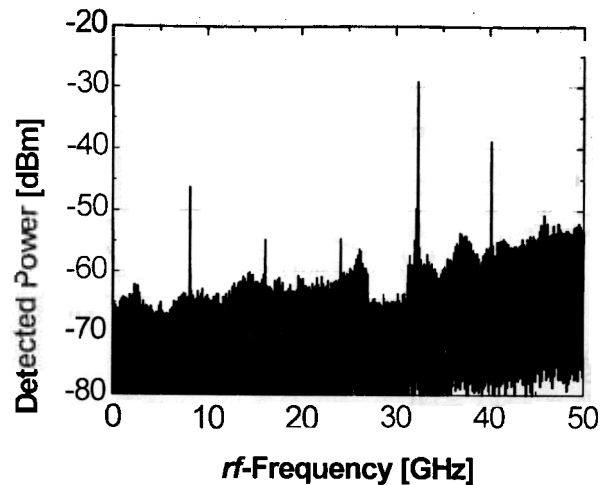


그림 16.  $\pm 2$  번째 sideband를 선택했을 때의 광 검출기의 출력 RF 스펙트럼.

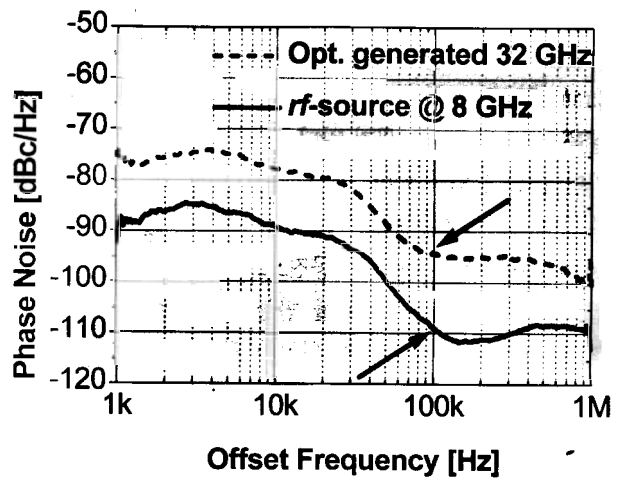


그림 17. 광학적으로 생성된 32GHz 신호와 변조 신호인 8GHz 신호의 Phase noise.

sideband를 선택하게 되면, 32GHz의 밀리미터파를 얻을 수 있다<sup>[16]</sup>. 그림 16는 이때의 RF 스펙트럼이다.

이때 얻은 신호의 phase noise는 100kHz offset에서 약  $-94.33\text{dBc/Hz}$ 이며, 이는 실제 시스템에 사용하기에 충분히 작은 phase noise이다. 그림 17은 32GHz 신호의 phase noise를 ML을 변조한 8GHz 신호의 phase noise와 비교한 결과이다.

그림에서 볼 수 있듯이 8GHz 신호와 32GHz 신호의 phase noise는 약 12dB의 차이를 보인다. 이는 ideal multiplication law( $20 \times \log(m)$ , m: multiplication factor)<sup>[17]</sup>에 의한 12dB차이에서 크게 벗어나지 않는 점과도 일치한다. 한편, 그림 16에서의 32GHz 외에도 다른 주파수 성분들이 보이는데, 이는 ML에 locking이 된 후에도 ML의 FM 변조 모드들이 완전히 억제되지 않았기 때문에 발생하며, 이 성분들은 외부에서 강한 빛이 들어감으로써 생기는 결과로 생각된다. 이는 ML의 출력을

낮춤으로써 그 크기를 줄일 수 있지만, 이 경우 injection power ratio가 작아져서 안정적으로 동작하는 detuning range가 좁아지는 문제가 생긴다<sup>[6]</sup>.

### 3. 결론

지금까지 헤테로다인 기법을 이용하여 밀리미터파 주파수를 생성하는 방법에 대해 설명하였다. 직접 변조에 의해 밀리미터파를 생성할 경우 광섬유의 색분산에 의한 CNR 페널티를 주기적으로 겪게 된다. 이를 해결하는 방법의 하나가 헤테로다인 방법이다. 헤테로다인 방법에서는 원하는 주파수의 차이를 가지는 두 개의 광 신호를 광검출기에 입력하면 beat신호가 원하는 밀리미터파 주파수를 가지게 된다. 무선 통신에 사용할 수 있는 깨끗한 beating 신호를 얻기 위해서 phase-locking이 된 두 개의 광 신호가 필요하다. 이를 위해서 OPLL, mode-locking, optical injection locking 등의 기법들이 사용될 수 있다. 이와 같이 헤테로다인 기법은 광섬유 색분산의 영향을 받지 않을 뿐 아니라, 생성 시킬 수 있는 주파수 대역의 제한을 크게 받지 않는다는 점에서 많은 관심의 대상이 된다. 이를 이용한 prototype 밀리미터파 전송시스템이 수 차례 보고된 바 있으며<sup>[18, 19]</sup> 이러한 기법의 실제 시스템 적용을 위한 연구 개발이 앞으로도 활발하게 이루어지리라 예상된다.

### 4. 참고문헌

1. 채창준, "광통신망의 발전방향", 정보통신연구, 제 11권, 제 1호, 1997.
2. M. Gagnaire, "An overview of broad-band access technologies", *Proc. of IEEE*, vol. 85, no. 12, pp. 1958-1972, 1997.
- 3.곽성훈, "광섬유 RHD 밀리미터-웨이브 링크에서의 색분산 영향", 연세대학교 전기 전자 공학과 석사 졸업논문, 1999.
4. U. Gliese, et al., "Chromatic dispersion in Fiber-optic microwave and millimeter-wave links", *IEEE Trans. Microwave and Techniques*, vol. 44, no. 10, pp. 1716-1724, 1996.
5. G. H. Smith, et al., "Overcoming chromatic-dispersion effects in fiber-wireless systems incorporating external modulators", *IEEE Trans. Microwave and Techniques*, vol. 45, no. 8, pp. 1410-1415, 1997.
6. G. H. Smith, et al., "Technique for optical SSB generation to overcome dispersion penalties in fibre-radio systems", *Electron. Lett.*, vol. 33, no. 1, pp. 74-75, 1997.
7. U. Gliese, et al., "A wide-band heterodyne optical phase-locked loop for generation of 3-18 GHz microwave carriers", *IEEE Photon. Technol. Lett.*, vol. 4, no. 8, pp. 936-938, 1992.
8. D. Novak, et al., "Signal generation using pulsed semiconductor lasers for application in millimeter-wave wireless links", *IEEE Trans. Microwave and Techniques*, vol. 43, no. 9, pp. 2257-2262, 1995.
9. L. Goldberg, et al., "Microwave signal generation with injection-locked laser diodes", *Electron. Lett.*, vol. 19, no. 13, pp. 491-493, 1983.
10. L. N. Langley, et al., "Packaged semiconductor laser optical phase-locked loop(OPLL) for photonic generation, processing and transmission of microwave signals", *IEEE Trans. Microwave and Techniques*, vol. 47, no. 7, pp. 1257-1264, 1999.
11. M. D. Pelusi, et al., "THz optical beat frequency generation from a single mode locked semiconductor laser", *Appl. Phys. Lett.*, vol. 71, no. 4, pp. 449-451 1997.
12. X. Wang, et al., "Synchronized harmonic frequency mode-locking with laser diodes through optical pulse train injection", *IEEE Photon. Technol. Lett.*, vol. 8, no. 5, pp. 617-619, 1996.
13. E. Hashimoto, et al., "Synchronization of sub-terahertz optical pulse train from PLL-controlled colliding pulse mode-locked semiconductor laser", *Electron. Lett.*, vol. 34, no. 6, pp. 580-581, 1998.
14. F. Mogensen, et al., "Locking conditions and stability properties for a semiconductor laser with external light injection", *IEEE J. Quantum Electron.* vol. 21, no. 7 pp. 784-793, 1985.
15. R.-P. Braun, et al., "Microwave generation for bidirectional broadband mobile communication using optical sideband injection locking", *Electron. Lett.*, vol. 33, no. 16, pp. 1395-1396, 1997.
16. Y.-K. Seo W.-Y. Choi, "Optical millimeter-wave generation by locking of four-wave-mixing conjugate modes in DFB lasers", *LEOS '2000*, MH4, 2000.
17. R. T. Logan Jr., "All optical heterodyne RF signal generation using a mode-locked-laser frequency comb: theory and experiments", *MTT-S '2000*, TH4C-2, 2000.
18. J. J. Oreilly, et al., "RACE R2005: microwave optical duplex antenna link", *IEE Proc.-J.* vol. 140, no. 6, pp. 385-391, 1993.
19. F. Debourgies et al., "Progress in the ACTS FRANS project", *MWP'99*, T-7.1, 1999.