

Photonics Conference 2006

November 8~10, 2006
DaeMyung Resort, Sorak

Program

Proceeding

Exit

Organized by

KICS / Optical Communication Division
IEEK / Optical Wave and Quantum Electronics Division
KIEE / Optical Electronics and E.M. Wave Division
OSK / Photonics Division
IEEE / LEOS Korea Chapter
SPIE / Korea Chapter

Sponsored by

OPERA(Optics and Photonics Elite Research Academy)
APRI(Advanced Photonics Research Institute, GIST)
ANYLAMDA
Licomm
LUXPERT
Anristu
SOLiD Technologies
WOOJOO HI-TECH CORP.
NRL for Optical Modulation Formats
NRL for Optical Networks and Systems
NRL for Photonic Networks Research
CLEO-PR 2007

Brillouin Amplification 을 이용한 밀리미터파 하모닉 주파수 상향 변환 Millimeter-wave Harmonic Frequency Up-Conversion Using Brillouin Amplification

이광현*, 최우영

연세대학교 전기전자공학과

e-mail : optics@yonsei.ac.kr

Abstract We demonstrate harmonic frequency up-conversion into the millimeter-wave band using selective sideband Brillouin amplification induced in 10km long standard single-mode fiber. In this demonstration, we successfully up-convert 10mbit/s QPSK data carried by 1.55GHz intermediate frequency (IF) into 30GHz band.

최근, 광섬유의 낮은 전송 손실과 넓은 대역폭 특성을 이용하여 저가이면서도 효율적인 망 관리가 가능한 밀리미터파 유·무선 통합 시스템 구축을 위한 Radio-over-Fiber (RoF) 시스템 기술이 활발히 연구 되고 있다. 이러한 밀리미터파 RoF 시스템에서는, 밀리미터파 생성 또는 주파수 상향 변환과 같은 데이터 전송을 위한 대부분의 신호 처리가 중앙 기지국 (central station: CS)에서 이루어 져야 한다. 이는 매우 많은 수의 안테나 기지국 (base station: BS)을 필요로 하는 밀리미터파 RoF 시스템 특성상 간단하면서도 저가의 BS 구축을 위해 반드시 필요하기 때문이다.

이를 위해, 본 연구에서는 CS에서 동작하는 Stimulated Brillouin Scattering (SBS) 기반의 Brillouin Amplification (BA)을 이용한 밀리미터파 주파수 상향 변환 방법을 제안 및 검증하였다. 제안된 방법은 하모닉 주파수 상향 변환을 위해, 원하는 주파수만큼 떨어진 두 개의 광 sideband 간의 beating을 이용하였으며, 이 두 sideband 중 하나의 sideband는 BA에 의해 증폭되었다. 제안된 방법은 optical carrier 파워의 일부를 SBS pumping을 위한 광원으로 사용하였으며 그 결과, 기존의 방법과 달리 SBS pumping을 위한 추가 광원을 필요로 하지 않는다. 또한, sideband들간의 beating을 이용하였으므로 low-speed 광 변조기를 사용할 수 있다.

그림 1 은 제안된 방법을 검증하기 위한 실험 setup을 도시하고 있다. 그림에서 보듯이, optical carrier는 증폭된 후 두 개의 arm으로 나뉘게 된다. Upper arm으로 진행된 carrier는 Brillouin frequency ($f_B=10.85\text{GHz}$)에 해당하는 RF 신호와, 밀리미터 대역으로 상향변환 될 IF 신호에 의해 변조된다. 이 때 광 변조기 (MZM)의 비선형성에 의해 그림 1 에서 보이는 것처럼 여러 개의 광 sideband들이 생성되게 되고, 이 생성된 신호들은 10km 길이의 single mode fiber (SMF)에 입사 된다. 반면, lower arm으로 진행된 carrier는 optical attenuator에 의해 그 파워가 조절된 후, SBS 기반의 BA 생성을 위한 pumping 신호로 작용하기 위해 광 circulator를 통해 SMF의 반대 방향으로 입사하게 된다. 따라서, 그림 1 에서 보듯이, 생성된 sideband 신호와 파워가 조절된 광 carrier는 SMF 안에서 서로 반대방향으로 진행하게 되고, 그 결과 BA에 의해 장파장 쪽의 첫 번째 sideband의 파워가 증가하게 된다. 결국 photo diode의 square-law특성에 의해 파워가 증가된 장파장 쪽의 첫 번째 sideband와 단파장 쪽의 두 번째 sideband간의 beating이 이루어 지고 그 결과 f_B 의 세 번째 하모닉인 30GHz 대역으로 IF 신호가 상향 변환된다.

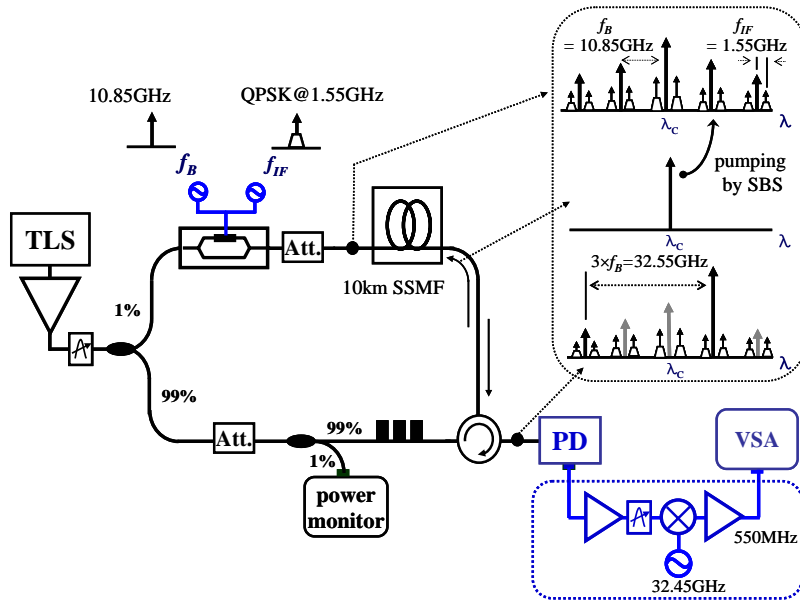


그림 1. 실험 setup

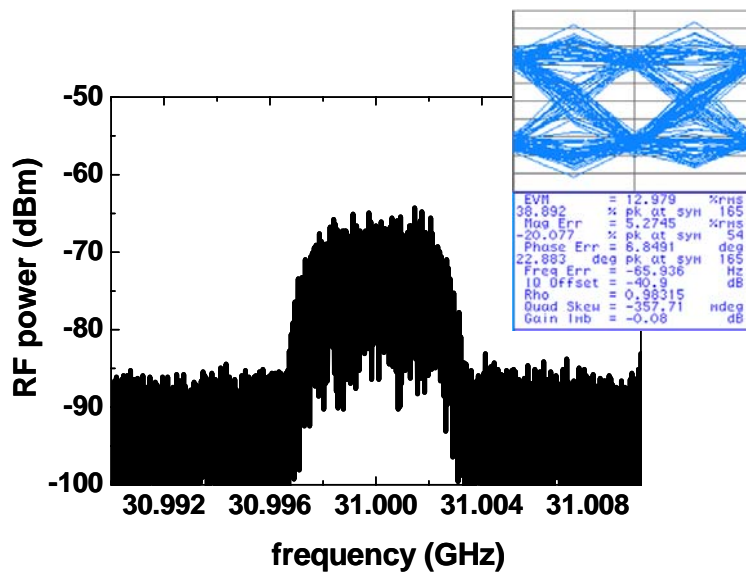


그림 2. 주파수 상향 변환 실험 결과

SBS 기반의 BA를 이용하여, 1.55GHz 대역의 10Mbps QPSK 신호를 31GHz 대역으로 성공적으로 주파수 상향 변환을 하였다.

REFERENCE

1. X. S. Yao, "Brillouin Selective Sideband Amplification of Microwave Photonic Signals," *IEEE Photon. Technol. Lett.*, vol 10, no.18, pp. 138 ~ 140, 1998.

그림 2 는 1.55GHz의 IF 주파수에 실린 10Mbps QPSK 신호가 밀리미터 대역인 31GHz 대역으로 주파수 상향 변환된 실험 결과를 보여 주고 있다. 이 때 광 pumping power는 10dBm이며, BA의 효율을 높이기 위해 pumping 신호의 편광 상태를 조절하였다. 주파수 상향 변환된 신호를 보다 정확하게 분석하기 위해, 그림 1 에서 보이 듯이 LNA와 mixer 그리고 local oscillator를 이용하여 31GHz 대역의 신호를 550MHz 대역으로 주파수 하향 변환 한 후, 이 신호를 vector signal analyzer (VSA)에 인가 하였다. 그림 2 의 inset 은 VSA에 의해 복원된 신호의 eye diagram을 보여주고 있다. 그림에서 보듯이, 복원된 신호의 eye가 크게 열려있음을 확인 하였고, 약 12.9%의 error vector magnitude (EVM) 값을 얻었다.

지금까지, 추가적인 pumping source가 필요 없는 하모닉 주파수 상향 변환 방법을 제안 및 검증하였다. 본 연구에서는